

The power behind competitiveness

# Delta ИБП - серия Amplon

R-Series, однофазные ИБП  
1/2/3 кВа

Инструкция по эксплуатации

[www.deltapowersolutions.com](http://www.deltapowersolutions.com)



**DELTA**  
Smarter. Greener. Together.



# Содержание:

1. ВАЖНЫЕ УКАЗАНИЯ ПО МЕРАМ БЕЗОПАСНОСТИ .....	2
2. ВВЕДЕНИЕ .....	3
2.1. Принцип действия .....	3
2.2. Конструктивные особенности ИБП.....	4
2.3. Символы и условные обозначения .....	5
2.4. Передняя панель .....	6
2.5. Панель управления .....	6
2.6. Задняя панель .....	8
3. УСТАНОВКА .....	9
3.1. Прием и распаковка оборудования.....	9
3.2. Подготовка к установке .....	9
3.3. Установка .....	9
4. ИСПОЛЬЗОВАНИЕ ИБП.....	13
4.1. Холодный пуск (пуск при отсутствии напряжения питающей сети).....	13
4.2. Включение ИБП .....	13
4.3. Отключение ИБП .....	14
4.4. Самодиагностика ИБП .....	14
4.5. Отключение звуковой сигнализации .....	14
4.6. Отклонения от нормальной работы .....	14
4.7. Неисправности ИБП .....	17
4.8. Режим работы с пониженной выходной мощностью .....	18
5. ТЕХНИЧЕСКОЕ ОБСЛУЖИВАНИЕ .....	19
6. УСТАНОВКА НА ОПОРАХ.....	20
7. УСТРАНЕНИЕ НЕИСПРАВНОСТЕЙ.....	21
8. ИНТЕРФЕЙС СВЯЗИ.....	23
8.1. RS-232 .....	23
9. ТЕХНИЧЕСКИЕ ХАРАКТЕРИСТИКИ.....	24

# 1. Важные указания по мерам безопасности

## Меры безопасности

- В источнике бесперебойного питания (ИБП) присутствуют опасные напряжения. Ремонт ИБП должны выполнять только квалифицированные специалисты по техническому обслуживанию. В ИБП имеется внутренний источник питания - аккумуляторная батарея (далее – батарея). На выходных зажимах (разъёмах) ИБП напряжение может присутствовать даже тогда, когда устройство отключено от питающей сети.
- Вышедшие из строя батареи следует заменить батареями такого же типа и в том же количестве. Применяемые типы батарей:

GES302R/ 3 кВА:	HR9-12 (BB), HR1234WF2 (CSB)
GES202R/ 2 кВА:	GP1270 или GP1272F2(CSB), BP7-12 или
	BP7.2-12 (BB), NP7-12 (Yuasa), RT1270 (Ritar)
GES102R/ 1 кВА:	GP1270 или GP1272F2 (CSB), BP7-12 или
	BP7.2-12 (BB), NP7-12 (Yuasa), RT1270 (Ritar)

- Не подвергайте батареи воздействию огня, они могут взорваться!
- Содержащийся в батареях электролит опасен для глаз и кожи. Не вскрывайте и не разбирайте батареи.
- Батарея представляет опасность с точки зрения поражения электрическим током и возникновения пожара. При коротком замыкании через нее протекает очень большой ток.
- При обращении с батареями необходимо соблюдать следующие меры безопасности:
  - Снимите часы, украшения и другие металлические предметы.
  - Работайте только инструментом с изолированными ручками.
- К эксплуатации ИБП допускается только подготовленный персонал.

## Декларация о соответствии требованиям ЕС

- Настоящее изделие полностью соответствует требованиям следующих нормативных документов:
  - 73/23/ЕЕС - директива по сближению правовых норм государств-членов ЕС, касающихся электрооборудования, применяемого в определенных пределах напряжения, с изменениями 93/68/ЕЕС.
  - 89/336/ЕЕС - директива по приведению в соответствие законодательств государств-участников в области электромагнитной совместимости, с изменениями 91/236/ЕЕС и 93/68/ЕЕС.
  - Соответствие ИБП вышеуказанным требованиям обеспечивается соблюдением следующих стандартов:
    - o EN 50091-1-1
    - o EN 55022/EN 55011, класс В

## 2. Введение

### 2.1. Принцип действия

Основными элементами ИБП являются: цепь байпаса, преобразователь переменного тока в постоянный, инвертор, зарядное устройство батареи, двойной преобразователь постоянного тока, цепь управления и детектирующая цепь. Возможна поставка дополнительного программного обеспечения для интеллектуального управления ИБП, что повышает функциональность и эффективность устройства.

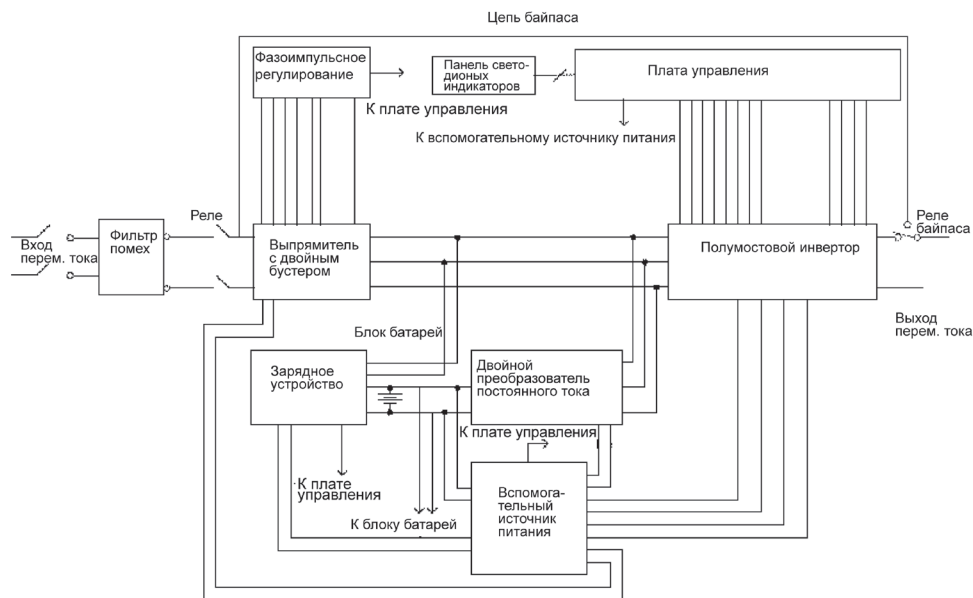


Рис. 2-1. Структурная схема ИБП

### Описание работы ИБП

Поступающая из питающей сети электрическая энергия после прохождения входного выключателя и помехоподавляющего фильтра распределяется по двум цепям. По первой цепи электропитание поступает в преобразователь переменного тока в постоянный ток (в выпрямитель с двойным бустером), где напряжение переменного тока превращается в напряжение постоянного тока. Выходное напряжение выпрямителя, называемое также напряжением шины постоянного тока, подаётся в зарядное устройство и в полумостовой инвертор. Зарядное устройство преобразует постоянное напряжение шины в постоянное напряжение заряда батареи. Вторая цепь распределения электропитания является цепью байпаса. Контакт реле байпаса на выходе ИБП определяет режим подачи электропитания: через цепь байпаса или с выхода инвертора. Если после выполнения самодиагностики не будет обнаружено каких-либо неисправностей ИБП, контакт реле байпаса соединит выход инвертора с выходом ИБП. Этот режим работы ИБП называется **режимом двойного преобразования энергии**.

При исчезновении напряжения питающей сети выпрямитель и зарядное устройство остаются без питания. Двойной преобразователь постоянного тока получает питание от батареи и преобразует напряжение батареи в напряжение шины постоянного тока. Инвертор ИБП преобразует напряжение шины постоянного тока в напряжение переменного тока. Этот режим работы ИБП называется **режимом работы от батареи**.

Питание цепей управления ИБП обеспечивается вспомогательным источником. При исчезновении напряжения питающей сети выпрямитель и зарядное устройство остаются без питания. На входе продолжающего работать инвертора выходное напряжения выпрямителя быстро заменяется напряжением, подаваемым с выхода двойного преобразователя постоянного тока. Контакт реле байпаса по-прежнему соединяет выход инвертора с выходом ИБП. В результате обеспечивается бесперебойная подача электропитания в нагрузку.

## **2.2. Конструктивные особенности ИБП**

ИБП мощностью 1, 2 и 3 кВА представляют собой усовершенствованные источники с двойным преобразованием электроэнергии, обеспечивающие ответственных потребителей бесперебойным электропитанием с напряжением синусоидальной формы. Нагрузками ИБП могут быть персональные компьютеры (ПК), сетевое оборудование, серверы, телекоммуникационное оборудование и прочие устройства. Обладая прекрасными возможностями по защите электрических цепей, ИБП обеспечивает безопасную и безотказную работу оборудования в любых обстоятельствах.

### **Коррекция коэффициента мощности**

Коррекция коэффициента мощности позволяет использовать более дешевые автоматические выключатели, рассчитанные на меньшие номинальные токи. Особую ценность эта функция имеет при работе с критичными к питанию нагрузками.

### **Полная защита**

Полнота защиты обеспечивается двойным преобразованием электроэнергии, синусоидальной формой выходного напряжения и практически мгновенным переключением с одного режима работы на другой. Встроенная в ИБП защита от импульсных и радиочастотных помех предотвращает повреждение подключенного оборудования и значительно увеличивает срок его службы. Фильтр импульсных и радиочастотных помех полностью исключает их влияние на работу компьютеров и на сохранность информации. Кроме того, ИБП снабжен разъемами RJ11/RJ45 для подключения телефонной линии и локальной сети к встроенным в ИБП фильтрам. Таким образом, ИБП позволяет подавить распространяющиеся по этим линиям импульсные и радиочастотные помехи и обеспечивает действительно полную защиту оборудования.

### **Интеллектуальное управление**

Интеллектуальное управление ИБП осуществляется встроенным микропроцессорным контроллером. Если напряжение питающей сети превышает 280 В, этот контроллер переключает ИБП на режим работы от батареи. ИБП способен работать в режиме двойного преобразования при изменении напряжения питающей сети в диапазоне от 80 до 280 В. Столь широкий диапазон позволяет реже переключаться в режим работы от батареи, тем самым, увеличивая срок ее службы. Кроме того, в ИБП предусмотрено программное управление выходной мощностью.

## Энергосберегающие функции

В ИБП предусмотрено интеллектуальное управление вентилятором охлаждения. Частота вращения вентилятора зависит от величины нагрузки, тем самым исключается лишний расход электроэнергии и снижается уровень акустического шума. Кроме того, предусмотрен дежурный («спящий») режим, в котором производится только подзарядка батареи, что обеспечивает значительную экономию энергии.

## Дружественный интерфейс

В ИБП имеется множество функций, обеспечивающих максимальное удобство эксплуатации. Информационная панель светодиодных индикаторов позволяет мгновенно оценить состояние ИБП. Звуковая и светодиодная сигнализация состояния питающей сети и ИБП (например, сигнализация о необходимости замены батарей, об аварии ИБП, о перегрузке и т.д.) проста и понятна. Кроме того, в случае перегрузки на выходе ИБП теперь вместо замены предохранителя достаточно включить сработавший автоматический выключатель.

## Управление через локальную сеть

Встроенный порт связи, поддерживающий протокол RS232, повышает надёжность работы ИБП и позволяет использовать для управления все распространенные операционные системы, в том числе Windows 95/98, Windows NT, Netware, Unix и др.

## 2.3. Символы и условные обозначения

Для привлечения внимания к наиболее важным указаниям используются следующие символы:



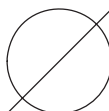
Обязательно прочтите перед началом работы



Несоблюдение данного требования может привести к опасным последствиям, строго следуйте указаниям настоящего Руководства



**ЗАЖИМ ЗАЩИТНОГО ЗАЗЕМЛЕНИЯ:** к этому зажиму необходимо подключить заземляющий проводник до выполнения любых других подключений.



Фаза или фазный проводник.



Этот символ обозначает, что ИБП переведен главным выключателем в состояние ВКЛЮЧЁН.



Этот символ обозначает, что ИБП переведен главным выключателем в ДЕЖУРНЫЙ режим.

## 2.4. Передняя панель

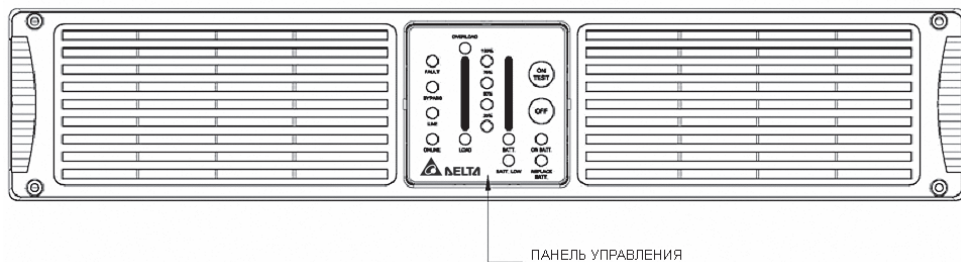


Рис. 2-4. Передняя панель ИБП на 1, 2 и 3 кВА

## 2.5. Панель управления

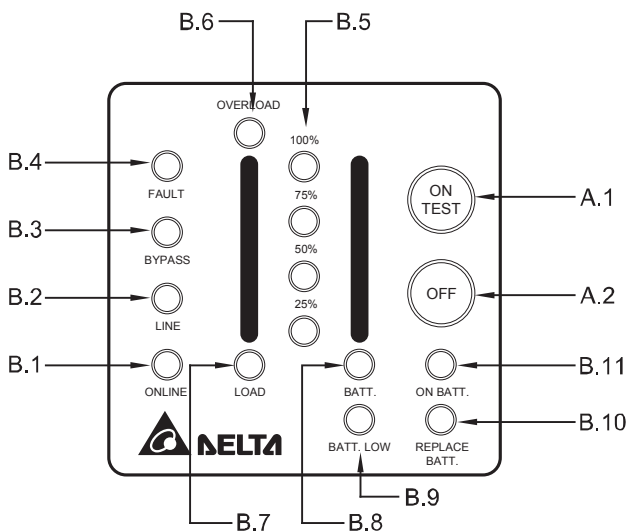


Рис. 2-5. Панель управления

## ПАНЕЛЬ УПРАВЛЕНИЯ

### А. Кнопки



**1. ON/TEST (ВКЛ/ТЕСТ).** Кнопка предназначена для включения ИБП и для проверки его работы в режиме с **двойным преобразованием энергии**. В режиме работы от батареи кнопка используется для отключения звукового сигнала.

**2. OFF (ОТКЛ.).** Кнопка предназначена для отключения ИБП.



## Б. Светодиодные индикаторы



ONLINE

1. **ON LINE.** Указывает, что ИБП работает в режиме **двойного преобразования энергии**.



LINE

2. **LINE (ВХОД).** Указывает на состояние входа ИБП. Мигает при низком напряжении на входе или если частота тока выходит за установленные пределы. Гаснет при очень высоком (более 300 В) напряжении или при его отсутствии.



BYPASS

3. **BYPASS (БАЙПАС).** Указывает, что ИБП работает в режиме байпаса.



FAULT

4. **FAULT (АВАРИЯ).** Непрерывное свечение этого индикатора указывает на возникновение неисправности ИБП, а мигание – на его перегрев.



100% 75%

5. **Светодиодные индикаторы уровня.** Четыре индикатора для отображения текущего уровня заряда батареи в **режиме работы от батареи** или для индикации величины текущей нагрузки в **режиме двойного преобразования**.



50% 25%



OVERLOAD

6. **OVERLOAD (ПЕРЕГРУЗКА).** Указывает, что ток нагрузки превышает номинальный. Спустя определенное время ИБП переходит в режим байпаса, а индикатор продолжает гореть для привлечения внимания пользователя.



LOAD

7. **LOAD (НАГРУЗКА).** Указывает, что светодиодные индикаторы уровня отображают текущее значение нагрузки.



BATT.

8. **BATT. (УРОВЕНЬ ЗАРЯДА БАТАРЕИ).** Указывает, что светодиодные индикаторы уровня отображают текущий уровень заряда батарей.



BATT. LOW

9. **BATT. LOW (БАТАРЕЯ РАЗРЯЖЕНА).** Указывает, что батарея разряжена.



REPLACE BATT.

10. **REPLACE BATT. (ЗАМЕНА БАТАРЕИ).** Батарея не заряжается и нуждается в замене.



ON BATT.

11. **ON BATT. (ПИТАНИЕ ОТ БАТАРЕИ).** Указывает, что ИБП работает от батареи.

## 2.6. Задняя панель

На задней панели расположены (см. рис. 2-6.1, 2-6.2):

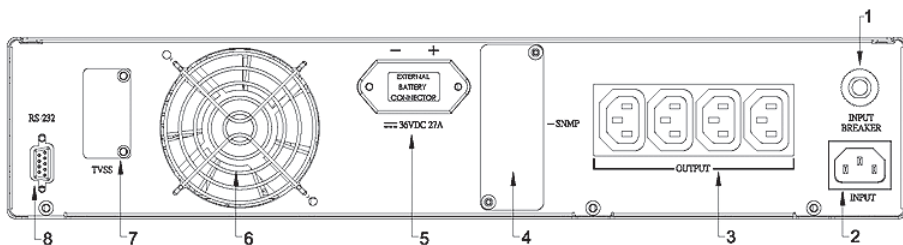


Рис. 2-6.1. Задняя панель ИБП на 1 кВА

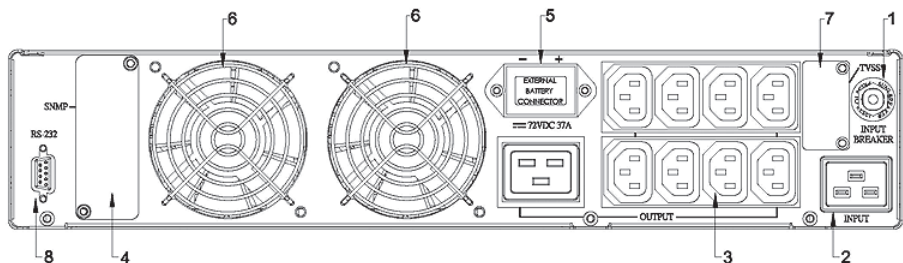


Рис. 2-6.2. Задняя панель ИБП на 2 и 3 кВА

- 1. КНОПКА ВКЛЮЧЕНИЯ ВХОДНОГО АВТОМАТИЧЕСКОГО ВЫКЛЮЧАТЕЛЯ.** Этот выключатель защищает входные цепи ИБП от сверхтока (ГОСТ 18311-80).
- 2. РАЗЪЕМ ВВОДА ПИТАНИЯ.** Разъем предназначен для подключения ИБП к питающей сети переменного тока.
- 3. ВЫХОДНЫЕ РОЗЕТКИ.** Предназначены для подачи питания от ИБП на нагрузку.
- 4. Крышка отсека, в котором расположено ГНЕЗДО ПЛАТЫ SNMP.** Используется для установки платы SNMP, позволяющей управлять ИБП по локальной сети.
- 5. РАЗЪЁМ ДЛЯ ПОДКЛЮЧЕНИЯ ВНЕШНЕЙ БАТАРЕИ.** Используется для увеличения продолжительности работы от батареи.
- 6. ВЕНТИЛЯТОРЫ** служат для охлаждения ИБП.
- 7. Крышка отсека, в котором расположены РАЗЪЕМЫ RJ-45/RJ-11** для подключения телефонной линии и локальной сети к фильтрам импульсных и радиочастотных помех.
- 8. РАЗЪЕМ ИНТЕРФЕЙСА RS-232.** Разъем предназначен для соединения ИБП с персональным компьютером. См. раздел 8.

## 3. Установка

### 3.1. Распаковка



- Перед установкой ИБП внимательно изучите настоящее руководство.
- ИБП данного типа может комплектоваться батареей, напряжение которой опасно для человека, даже если ИБП не подключен к питающей сети.
- Прежде чем распаковывать ИБП осмотрите упаковку. При обнаружении повреждения немедленно свяжитесь с поставщиком.
  - К эксплуатации ИБП допускается персонал, имеющий соответствующую подготовку.
  - Установку ИБП должен выполнять квалифицированный специалист центра технического обслуживания.

### 3.2. Подготовка к установке



- ИБП должен быть установлен в месте не подверженном воздействию прямых солнечных лучей и источников тепла.
- ИБП должен быть установлен в сухом, чистом и хорошо вентилируемом месте, обеспечивающем достаточный отвод тепла.
- Не ставьте тяжелые предметы на соединительные кабели и шнур питания.

### 3.3. Установка

#### Внимание!

- Каждая выходная линия подачи питания в нагрузку должна быть оснащена разъемом, например автоматическим выключателем (приобретается у сторонних поставщиков).
- Длина кабеля, соединяющего выходную розетку или винтовые зажимы ИБП с нагрузкой не должна превышать 10 м.
- Момент затяжки винтовых зажимов ИБП не должен превышать 1,554 Нм.
- Защита от перегрузки и короткого замыкания выходных цепей осуществляется самим ИБП и автоматическим выключателем.
- Напряжение батареи, допустимая температура окружающей среды и другие характеристики приведены в разделе «Технические характеристики» настоящего Руководства по эксплуатации.
- Обслуживание батареи должны выполнять или контролировать специалисты, обладающие соответствующей подготовкой и знанием необходимых мер безопасности.
- Батарея, устанавливаемая взамен вышедшей из строя, должна быть того же типа.

### 3.3.1. Подключение к питающей сети

- ИБП подключается к питающей сети через разъем типа IEC 320 (позиция 2 на рис. 2-6.1, 2-6.2). Для этого соедините соответствующий разъем сетевого шнура питания ИБП с разъем «Input» на задней панели ИБП.
- Для подключения ИБП к электросети используется кабель с разъемом типа IEC 320. Вставьте разъем сетевого шнура питания ИБП в разъем на задней панели ИБП.
- Вилку сетевого шнура вставьте в розетку питающей сети. В качестве розетки питающей сети должна обязательно использоваться 2-полюсная 3-проводная (с контактом заземления) розетка. Подключение к розеткам других типов не допускается. Не подключайте ИБП через удлинители и переходники.
- С помощью кнопки, расположенной на задней панели (если имеется), включите автоматический выключатель ИБП.
- Вентиляторы на задней панели начнут вращаться, а все светодиодные индикаторы будут светиться в течение 2-3 секунд. Одновременно с этим встроенный микропроцессор загружает исходные параметры. Исправность светодиодных индикаторов проверяется по их свечению.

Первоначально ИБП устанавливается в дежурный режим, при этом после звукового сигнала загорается индикатор величины нагрузки, а индикатор состояния входа отображает состояние питающей сети (см. рис. 3-1).

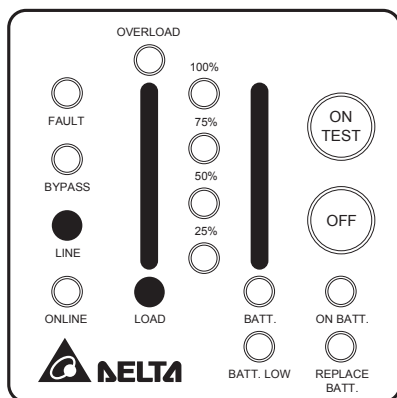


Рис. 3-1. Индикация в дежурном режиме

### 3.3.2. Заряд батареи

- Когда шнур питания вставлен в розетку питающей сети, зарядное устройство ИБП подзаряжает батарею автоматически.
- При первом включении ИБП заряд батареи должен осуществляться не менее 6 часов, после чего она будет заряжена полностью.
- Допускается использование ИБП немедленно после подключения к питающей сети, не дожидаясь полного заряда батарей, однако в этом случае продолжительность работы в режиме питания от батареи будет значительно меньше обычной.

### 3.3.3. Подключение внешней батареи

- Для подключения используйте кабель из комплекта внешней батареи.
- Один конец этого кабеля подключите к соответствующему разъёму ИБП, другой конец - к разъёму внешней батареи.
- **ВНИМАНИЕ!** По соображениям безопасности один ИБП может быть подключен **не более чем к 15 внешним группам батарей**.
- Установка батарей должна производиться квалифицированными **специалистами** центра технического обслуживания.
- \* В соответствии с UL 1778 для безопасного отсоединения кабеля необходимо взяться за разъем и потянуть его в направлении, перпендикулярном плоскости задней стенки.
- \* В соответствии с EN50091-1-1 разъем соединительного кабеля должен быть закреплён винтами.

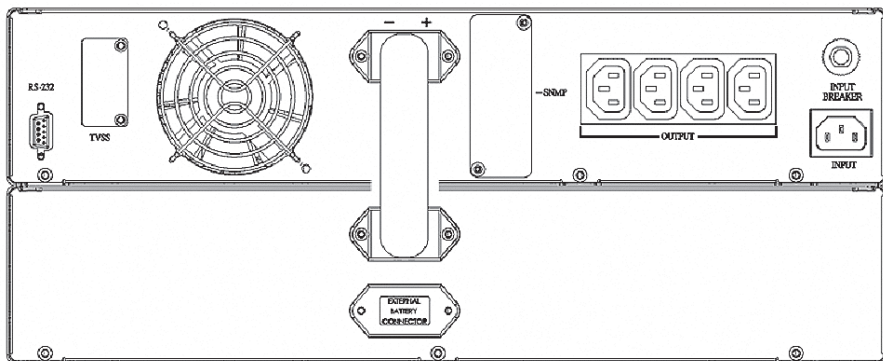


Рис. 3-2.1. ИБП на 1 кВА

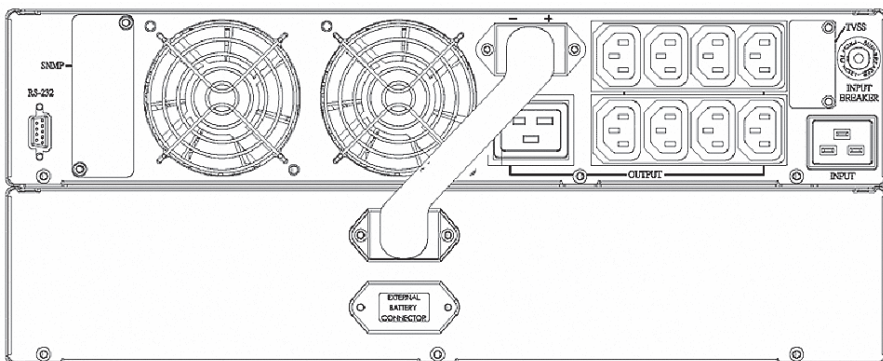


Рис. 3-2.2 ИБП на 2 и 3 кВА

Рис. 3-2. Подключение ИБП к внешней батарее

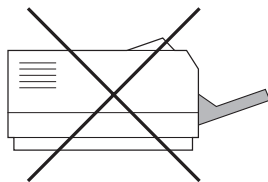
### 3.3.4. Подключение нагрузки

- Определите суммарную мощность нагрузки. Во избежание перегрузки она не должна превышать максимально допустимое значение.
- Подключите кабели питания нагрузки к выходным розеткам на задней панели ИБП.
- Включите присоединённое к ИБП оборудование.



Внимание! Запрещается подключать к ИБП лазерные принтеры.

Внимание! Запрещается подключать ИБП к генератору электроэнергии.



### 3.3. 5. Подключение интерфейса RS-232

- Подключите один конец интерфейсного кабеля к разъему RS-232 на задней стенке ИБП, другой конец подключите к порту COM1 или COM2 компьютера.
- В качестве порта RS-232 для обмена данными может использоваться 9-контактный разъем типа D-sub 9 (в зависимости от типа кабеля и применяемого программного обеспечения). См. раздел 8.

#### Подключение ИБП мощностью 1 кВА

- 1) Интерфейсный кабель RS-232
- 2) Кабель подачи питания от ИБП на компьютер
- 3) Сетевой шнур питания

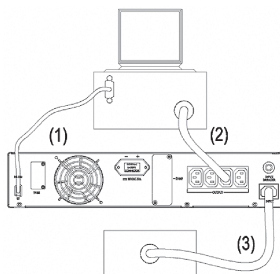


Рис. 3-3.1. Подключение ИБП мощностью 1 кВА

#### Подключение ИБП мощностью 2 и 3 кВА

- 1) Интерфейсный кабель RS-232
- 2) Кабель подачи питания от ИБП на компьютер
- 3) Сетевой шнур питания

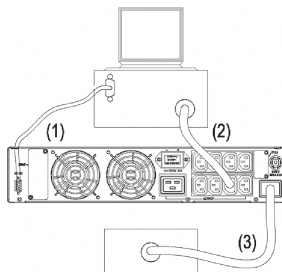


Рис. 3-3.2. Подключение ИБП мощностью 2 и 3 кВА

## 4. Использование ИБП

### 4.1. Холодный пуск (пуск при отсутствии напряжения питающей сети)

При необходимости ИБП можно включить при отсутствии напряжения питающей сети. Для этого достаточно нажать на 2–4 секунды кнопку «ON/TEST». После звукового сигнала ИБП включится. При этом загорятся светодиодные индикаторы состояния батареи и режима батарейного питания «ON BATT.», см. рис. 4-1.

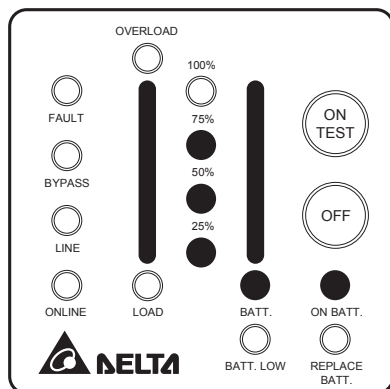


Рис. 4-1. Индикация в режиме резервного питания

### 4.2. Включение ИБП

Если напряжение питающей сети находится в допустимых для ИБП пределах, то для включения ИБП удерживайте нажатой в течение нескольких секунд кнопку «ON/TEST» до подачи звукового сигнала. При этом загорится и через короткое время погаснет светодиодный индикатор «BYPASS». Свечение индикатора «ONLINE» будет указывать на то, что ИБП находится в режиме двойного преобразования энергии, см. рис. 4-2.

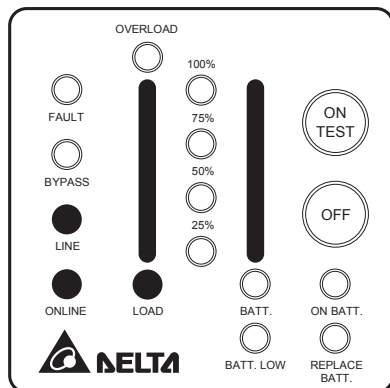


Рис. 4-2. Индикация в режиме двойного преобразования энергии

### 4.3. Отключение ИБП

Для отключения ИБП нажмите кнопку «OFF» и удерживайте её до подачи звукового сигнала. Через несколько секунд произойдёт отключение ИБП.

Батарея ИБП будет заряжаться и после нажатия кнопки «OFF». Для полного отключения ИБП необходимо вынуть вилку сетевого шнура из розетки питающей сети.

### 4.4. Самодиагностика ИБП

Если во время работы ИБП в режиме двойного преобразования энергии кратковременно нажать кнопку «ON/TEST», то ИБП перейдёт в режим работы от батареи и в течение 10 сек. будет выполнять самодиагностику (см. рис. 4-3). При самодиагностике проверяется состояние батареи. Если батарея находится в исправном состоянии, то по завершении самопроверки ИБП автоматически вернется в режим двойного преобразования энергии.

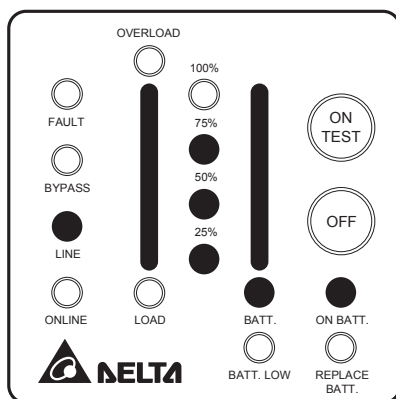


Рис. 4-3. Индикация в режиме самопроверки ИБП

### 4.5. Отключение звуковой сигнализации

Если ИБП находится в режиме работы от батареи, то нажатием кнопки «ON/TEST» можно включить или отключить звуковой сигнал.

### 4.6. Отклонения от нормальной работы

При возникновении отклонений от нормальной работы ИБП сигнализирует об этом следующим образом.

- **РЕЖИМ РАБОТЫ ОТ БАТАРЕИ.** Светятся индикатор режима работы от батареи, индикатор состояния батареи и индикаторы уровня. Каждые 2 секунды подаётся звуковой сигнал длительностью 0,5 секунды, при этом ИБП продолжает подавать питание в нагрузку, используя энергию батареи. См. рис. 4-4.



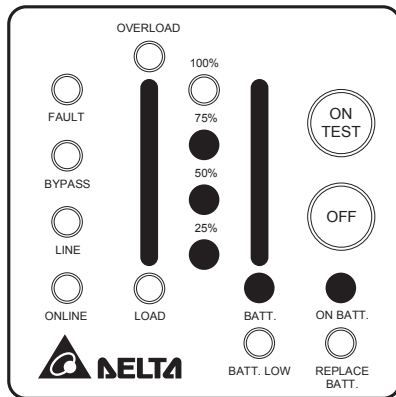


Рис. 4-4. Индикация в режиме работы от батареи

- ПЕРЕГРУЗКА.** Если нагрузка ИБП превосходит номинальную, то по истечении определённого времени загорается индикатор перегрузки «OVERLOAD» и подаётся непрерывный звуковой сигнал. В этом случае пользователь должен отключить второстепенные нагрузки так, чтобы величина оставшейся нагрузки не превышала номинальное для ИБП значение. Индикация в состоянии перегрузки показана на рис. 4-5.

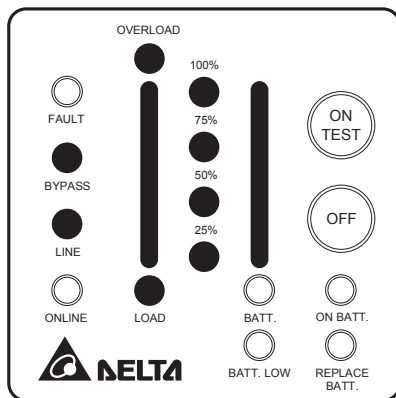
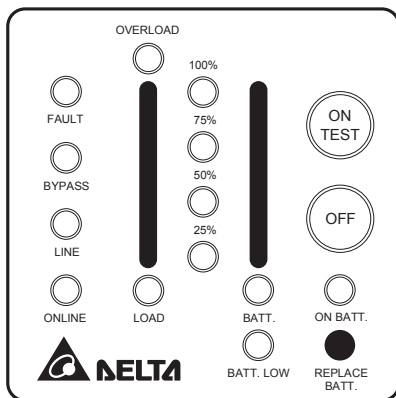


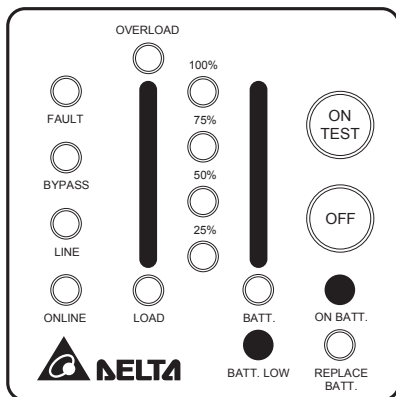
Рис. 4-5. Индикация перегрузки и переключения ИБП в режим байпаса

- **НЕОБХОДИМОСТЬ ЗАМЕНЫ БАТАРЕИ.** Свечение соответствующего индикатора информирует пользователя о необходимости замены батареи. Если встроенный микропроцессор обнаруживает неисправность батареи, он подает три звуковых сигнала длительностью по 0.5 сек через каждые 0.5 сек. После подачи первых трёх сигналов аналогичные сигналы подаются каждый час. См. рис. 4-6.



*Рис. 4-6. Индикация необходимости замены батареи*

- **БАТАРЕЯ РАЗРЯЖЕНА.** Сигнализация оповещает пользователя о величине оставшегося заряда батарей. При разряде батареи ниже определённого уровня ИБП подаёт звуковой сигнал длительностью 0.5 сек через каждые 1.5 сек, пока батарея не разрядится полностью. См. рис. 4-7.



*Рис. 4-7. Индикация разряженного состояния батареи*

- **КОРОТКОЕ ЗАМЫКАНИЕ.** При коротком замыкании на выходе ИБП в режимах двойного преобразования или работы от батареи ИБП отключается и питание на выход не подается. Загорается индикатор «FAULT» (АВАРИЯ) и подается непрерывный звуковой сигнал. После устранения короткого замыкания ИБП возобновляет подачу питания в нагрузку. При возникновении короткого замыкания в режиме байпаса срабатывает встроенный входной автоматический выключатель и ИБП отключается. См. рис. 4-8.

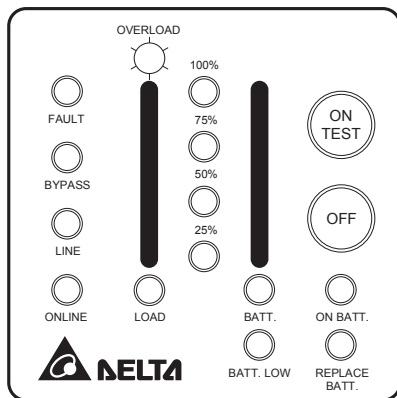


Рис. 4-8. Индикация короткого замыкания

## 4.7. Неисправности ИБП

Ниже перечислены условия, нарушающие нормальную работу ИБП. ИБП при этом переходит в режим байпаса, а светодиодные индикаторы режима байпаса и аварии светятся непрерывно, сигнализируя об аварии. Если напряжение питающей сети слишком низкое или слишком высокое, то ИБП прекращает подавать питание в нагрузку. Возможные неисправности ИБП и аварийные сигналы приведены в разделе 7 настоящего Руководства.

- При перегреве компонентов ИБП срабатывают тепловые реле. Такая неисправность ИБП называется **ПЕРЕГРЕВ**.
- Слишком высокое или слишком низкое напряжение на выходе ИБП обнаруживается встроенным микропроцессором. Такая неисправность ИБП называется **НИЗКОЕ/ВЫСОКОЕ ВЫХОДНОЕ НАПРЯЖЕНИЕ**.
- Если на шине постоянного тока ИБП напряжение становится слишком низким или слишком высоким, то такая неисправность называется **НИЗКОЕ/ВЫСОКОЕ НАПРЯЖЕНИЕ ШИНЫ ПОСТОЯННОГО ТОКА**.

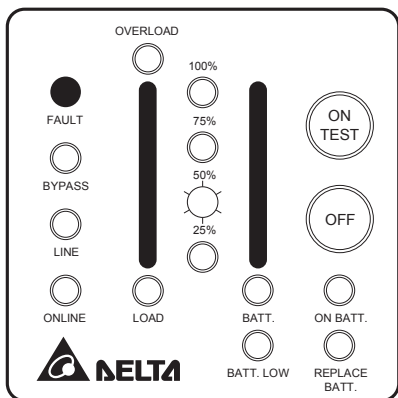


Рис. 4-9. Низкое выходное напряжение

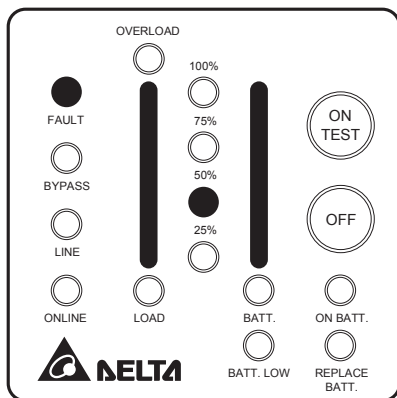


Рис. 4-10. Высокое выходное напряжение

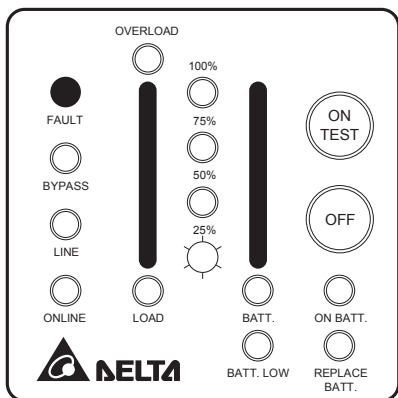


Рис. 4-11. Низкое напряжение шины постоянного тока

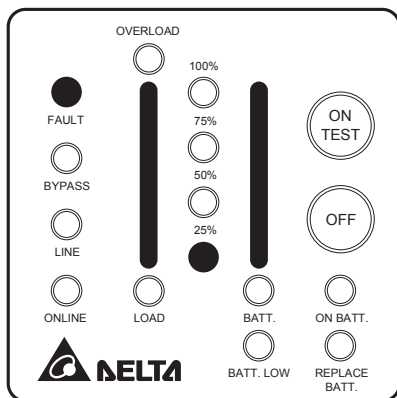


Рис. 4-12. Высокое напряжение шины постоянного тока

#### 4.8. Режим работы с пониженной выходной мощностью

ИБП обладает расширенным диапазоном входного напряжения – 80-280 В. В диапазоне напряжений 80-175 В переменного тока нагрузочная способность ИБП снижается, однако он продолжает работать от питающей сети, не переходя на режим работы от батареи.

## 5. Техническое обслуживание

- Как правило, срок службы батареи составляет 3 года. При интенсивной эксплуатации и неблагоприятных условиях окружающей среды срок эксплуатации может сократиться.
- Замену батареи должны выполнять только квалифицированные специалисты.
- Если ИБП не используется в течение длительного времени, то его батарея постепенно разряжается. Рекомендуется заряжать ее не реже 1 раза в 3 месяца.
- Пыль, скапливающуюся на защитной решетке вентилятора, следует удалять пылесосом.
- Если Вы не планируете использовать ИБП в течение длительного времени, выньте вилку шнура питания из розетки питающей сети.
- Пластиковые детали корпуса и переднюю панель необходимо протирать мягкой сухой тканью. При сильном загрязнении передней панели пользуйтесь нейтральным неабразивным моющим средством.
- Вес ИБП довольно значителен, поэтому соблюдайте осторожность при его переносе.
- Не допускайте попадания жидкости на ИБП.
- Ремонт и монтаж ИБП должны выполнять только специалисты, имеющие соответствующую подготовку.

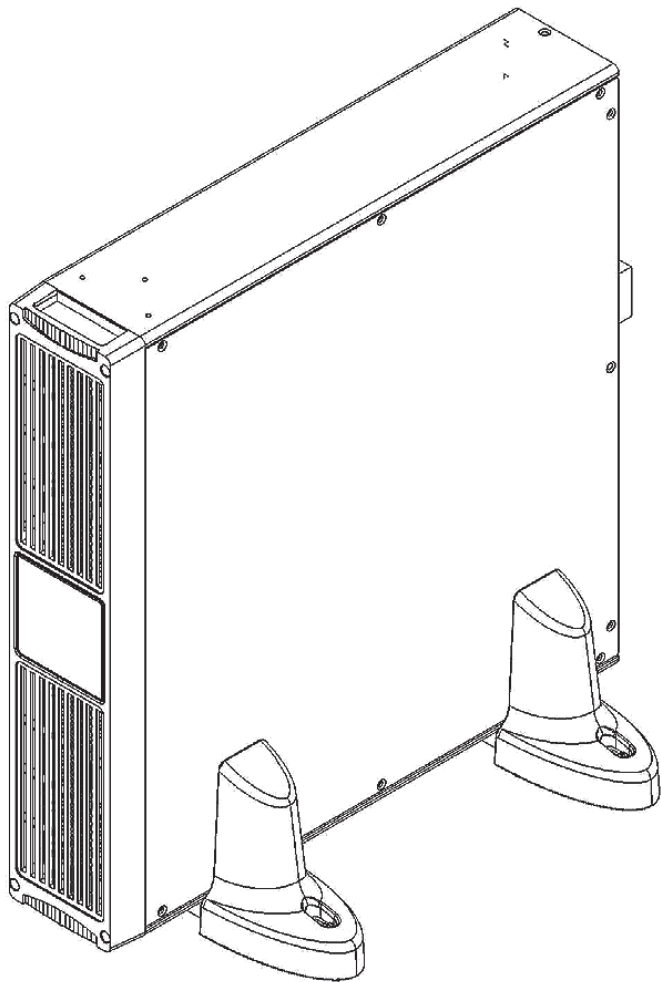
Эксплуатация ИБП считается безопасной, если суммарный ток утечки ИБП и подключённых к нему устройств не превышает 3,5 мА.

## 6. Установка на опорах

ИБП можно установить в стойку или на опорах (в вертикальном положении).

ИБП мощностью 1, 2, 3 кВА следует устанавливать на специальных опорах, обеспечивающих устойчивое положение изделия.

Способ установки показан на рис. 6-1.



*Рис. 6-1. Установка ИБП в вертикальном положении на опорах*

## 7. Устранение неисправностей

Признаки	Возможные причины	Способы устранения
ИБП не включается (не подаётся звуковой сигнал, не загораются светодиодные индикаторы).	Не нажата кнопка «ON/TEST».	Нажмите кнопку «ON/TEST» (см. раздел 4).
	Батарея разряжена, а напряжение питающей сети отсутствует.	Дождитесь восстановления напряжения питающей сети.
	Сработал входной автоматический выключатель (кнопка включения на задней панели не утоплена).	1. Уменьшите подключенную к ИБП нагрузку. 2. Нажатием кнопки на задней панели включите входной автоматический выключатель.
	Неисправность ИБП.	Если перечисленные выше способы не устранили неисправность, обратитесь в центр технического обслуживания.
Время работы в режиме питания от батареи меньше указанного в технических характеристиках.	Встроенная батарея ИБП заряжена не полностью.	Зарядите батарею в течение не менее 8 часов.
	Перегрузка ИБП.	Отключите от ИБП второстепенные нагрузки.
	Снижение ёмкости батареи.	Слишком частое использование батареи или работа батареи при высокой температуре окружающей среды. Если срок службы батареи истекает, обратитесь в центр технического обслуживания. Замените батарею, даже если индикатор замены батареи не горит.
	Неисправность зарядного устройства.	Обратитесь в центр технического обслуживания.
Горят все светодиодные индикаторы	Неисправность ИБП.	1. Выключите ИБП. 2. Обратитесь в центр технического обслуживания.
Светится индикатор «REPLACE BATT.» (Замена батареи).	Батарея не держит заряд.	1. Зарядите батарею в течение не менее 8 часов. 2. Если неисправность не устраняется, обратитесь в центр технического обслуживания для замены батареи.

Признаки	Возможные причины	Способы устранения
Отсутствует нормальный обмен данными между ИБП и ПК.	Неправильно выбрана скорость передачи данных.	Измените скорость передачи данных и выполните повторную проверку.
	Неправильное подключение интерфейса RS-232.	См. раздел 8 настоящего Руководства. Проверьте подключение ИБП к портам COM1 или COM2 компьютера.
ИБП работает в режиме питания от батареи даже при наличии нормального напряжения в питающей цепи.	Отсутствует напряжение на входе ИБП.	Проверьте подключение ИБП к питающей сети.
	Сработал входной автоматический выключатель кнопка включения автоматического выключателя на задней панели не утоплена).	1. Уменьшите подключенную к ИБП нагрузку. 2. Нажатием кнопки на задней панели включите автоматический выключатель.
	Напряжение питающей сети слишком низкое, слишком высокое или его форма значительно искажена.	Обратитесь к специалистам по электроснабжению для проверки питающей сети.
Мигает индикатор «FAULT» (Авария).	Неправильное подключение ИБП (например, перепутаны местами фазный и нулевой проводники).	Обратитесь к специалисту-электрику для проверки правильности подключения.
Ощутимый перегрев ИБП.	Перекрыты воздухозаборные и воздуховыпускные отверстия вентилятора.	Установите ИБП в месте с хорошей вентиляцией в положении, обеспечивающем его достаточное охлаждение. Устраните препятствия потоку воздуха.
	Температура окружающей среды превышает 40° С.	Установите ИБП в более прохладном месте.
Горит индикатор «FAULT» (Авария), подаётся звуковой сигнал.	ИБП вышел из строя.	Обратитесь в центр технического обслуживания.
Светится индикатор «OVERLOAD» (Перегрузка), подаётся непрерывный звуковой сигнал.	Перегрузка ИБП.	Отключите от ИБП второстепенные нагрузки.



## 8. Интерфейс связи

Обмен данными ИБП с другим оборудованием по протоколу RS-232 производится через разъём типа D-sub 9. При использовании соответствующих кабелей и программного обеспечения можно управлять ИБП через сеть LAN/Intranet/Internet.

При использовании дополнительно установленной SNMP-карты, устройством можно управлять через сетевое программное обеспечение или web-интерфейс. Установка карты и программного обеспечения описаны в отдельном руководстве.

Назначение контактов разъёма D-sub 9 указано в таблице:

Номер контакта	НАЗНАЧЕНИЕ ЦЕПИ RS-232		Номер контакта
1		Земля	5
2	Передача данных от ИБП (уровень сигнала - по протоколу RS-232)		6
3	Приём данных от ИБП (уровень сигнала - по протоколу RS-232)	PNP	7
4			8
-			9

### 8.1. RS-232

Контакт 2: ПК принимает от ИБП данные по протоколу **RS-232**

Контакт 3: ПК передает ИБП данные по протоколу **RS-232**

Контакт 5: Сигнальная земля

Контакт 7: Резервирован для реализации функции Plug and Play

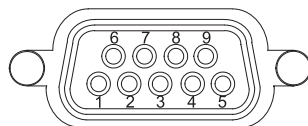


Рис. 8-1 Назначение контактов

Порт **RS-232** обеспечивает выполнение следующих функций:

- 1) Текущий контроль состояния зарядного устройства;
- 2) Текущий контроль состояния батареи;
- 3) Текущий контроль состояния инвертора;
- 4) Текущий контроль состояния ИБП в целом;
- 5) Текущий контроль состояния питающей сети;
- 6) Обеспечение подачи питания от ИБП на компьютер по определённому расписанию для экономии электроэнергии;
- 7) Регулирование порогов напряжения для переключения режимов работы ИБП.

Обмен данными с ИБП производится на скорости 2400 бит/сек, кодовое слово 8-битовое с одним стоповым битом и без контроля чётности. Вся информация кодируется в формате ASCII.

#### ХАРАКТЕРИСТИКИ КАНАЛА СВЯЗИ:

Скорость передачи .....2400 бит/сек                      Длина слова данных.....8 бит  
Проверка на четность.....Отсутствует                      Стоповый бит .....1 бит

**КАБЕЛЬ:** стандартный кабель с разъёмами D-sub 9 (со стороны ИБП вилка, со стороны ПК розетка)

## 9. Технические характеристики

Модель		GES102R	GES202R	GES302R
Мощность		1 кВА/700 Вт	2 кВА/1400 Вт	3 кВА/2100 Вт
Вход	Номинальное напряжение	230 В		
	Диапазон напряжения	175-280 В (при полной нагрузке) ; 80-175 В (при линейном снижении нагрузки со 100 до 50 %)		
	Частота тока	50 Гц (±5,0 Гц)		
	Коэффициент мощности	≥0,97		
Выход	Напряжение	230 В		
	Частота тока	50 Гц		
	Пределы регулирования напряжения	±2 %		
	Стабильность частоты	±0,05 Гц		
	Форма напряжения	Неискажённая синусоидальная		
	Переходная характеристика	±8 % (при линейной нагрузке, составляющей 10-90 % от номинальной)		
	Суммарный коэффициент гармоник	не более 3 % при линейной нагрузке, не более 6 % при нагрузке в виде компьютера		
	Перегрузочная способность (в процентах от номинальной нагрузки)	105-125 % не более 3 мин; 125-150 % не более 30 сек; >150 % не более 1 сек		
	Крест-фактор	3:1		
	Эффективность двойного преобразования	≥ 87 %		
Выходы	Розетки	IEC320x1x4	IEC320x2x4 + IEC320x1	
Батарея	Напряжение	36 В	72 В	72 В
	Характеристики свинцово-кислотного элемента	12В / 7Ач	12В / 9Ач устанавливаются в отдельных батарейных кабинетах	
	Типовое время работы в режиме питания от батареи	5 мин. (700 Вт)	5 мин. (1400 Вт)	5 мин. (2100 Вт)
	Время заряда	До уровня 80 %: 8 ч после полного разряда	До уровня 90 %: 8 ч после полного разряда	
Переключение режимов работы	Время переключения	не более 4 мс		
Сигнализация	Светодиодные индикаторы состояния	Режим двойного преобразования – Режим байпаса – Режим работы от батареи – Перегрузка – Разряд батареи – Авария – Замена батареи – Уровень заряда – Уровень нагрузки		
	Звуковая	Зуммер		
Интерфейсы связи	9-контактный разъем D-Sub 9	RS232		
	Гнездо платы SNMP	Встроенное		
Параметры окружающей среды	Уровень шума (на расстоянии 1 м)	46 дБА	47 дБА	55 дБА
	Рабочая температура	0–40° С		
	Относительная влажность	0–90 % (без образования конденсата)		
Прочее	«Холодный пуск»	Есть		
	Подключение внешней батареи	Возможно		
	Исполнение с увеличенной продолжительностью работы от батареи	Имеется (опция)		
Размеры и масса	Габаритные размеры (Ш x Г x В)	440x450x89 мм		
	Масса: исполнение с увеличенной продолжительностью работы от батареи	7,8 кг	10,3 кг	

\* Характеристики могут быть изменены без предварительного уведомления





5011399801